

# LAND CRUISER PRADO

4000R-8SEATER & 2000R-5SEATER

LASRE2L-II EFI DIESEL TURBO

ELECTRONIC CONTROLLED TRANSMISSION

2STAGE SHOCK ABSORBER

NEW COIL-SPRING SUSPENSION

POWER LOCKING HUB

ELECTRICAL DIFFERENTIAL LOCK

4WHEEL DISK BRAKE

ECSAINE INTERIOR

MULTI-ADJUSTABLE SPORTS SEAT

#### トヨタ自動車株式会社 お客様相談センター

このカタログに関するお問い合わせは、お近くのランドクルーザー  
取扱い販売店または下記のお客様相談センターへ

●名古屋(本部)  
TEL (052) 952-3333

●札幌 TEL (011) 852-3333	●大阪 TEL (06) 252-2255
●秋田 TEL (0188) 65-7333	●広島 TEL (082) 231-5333
●仙台 TEL (022) 267-3333	●高松 TEL (0878) 23-4333
●東京 TEL (03) 817-7333	●福岡 TEL (092) 938-3333
●金沢 TEL (0762) 45-1333	●鹿児島 TEL (0992) 27-5333

本部所在地 〒461 名古屋市長区泉一丁目23の22

安全はトヨタの願い——シートベルトを締めましょう 新しいトヨタが走りはじめます。  TOYOTA

本仕様ならびに装備は予告なく変更することがあります。(このカタログの内容は'90年4月現在のもの) ボデーカラーおよび内装色は撮影、印刷インキの関係で実際の色とは異なって見えることがあります。  
T60016-9004



# 90's Modern

90年代のクルマは、趣味のよさまで求められる。  
そんな時代に応える、ファッションナブルなプラド誕生。  
のびやかで個性的なスタイルの中に、ランクル伝統のタフなメカニズムと  
ユーティリティに優れた快適な居住空間を、ハイレベルで融合。  
これからの4WD。90'sモダン、プラドです。

誕生、スーパーハイブリッド4WD  
LAND CRUISER  
**PRADO**



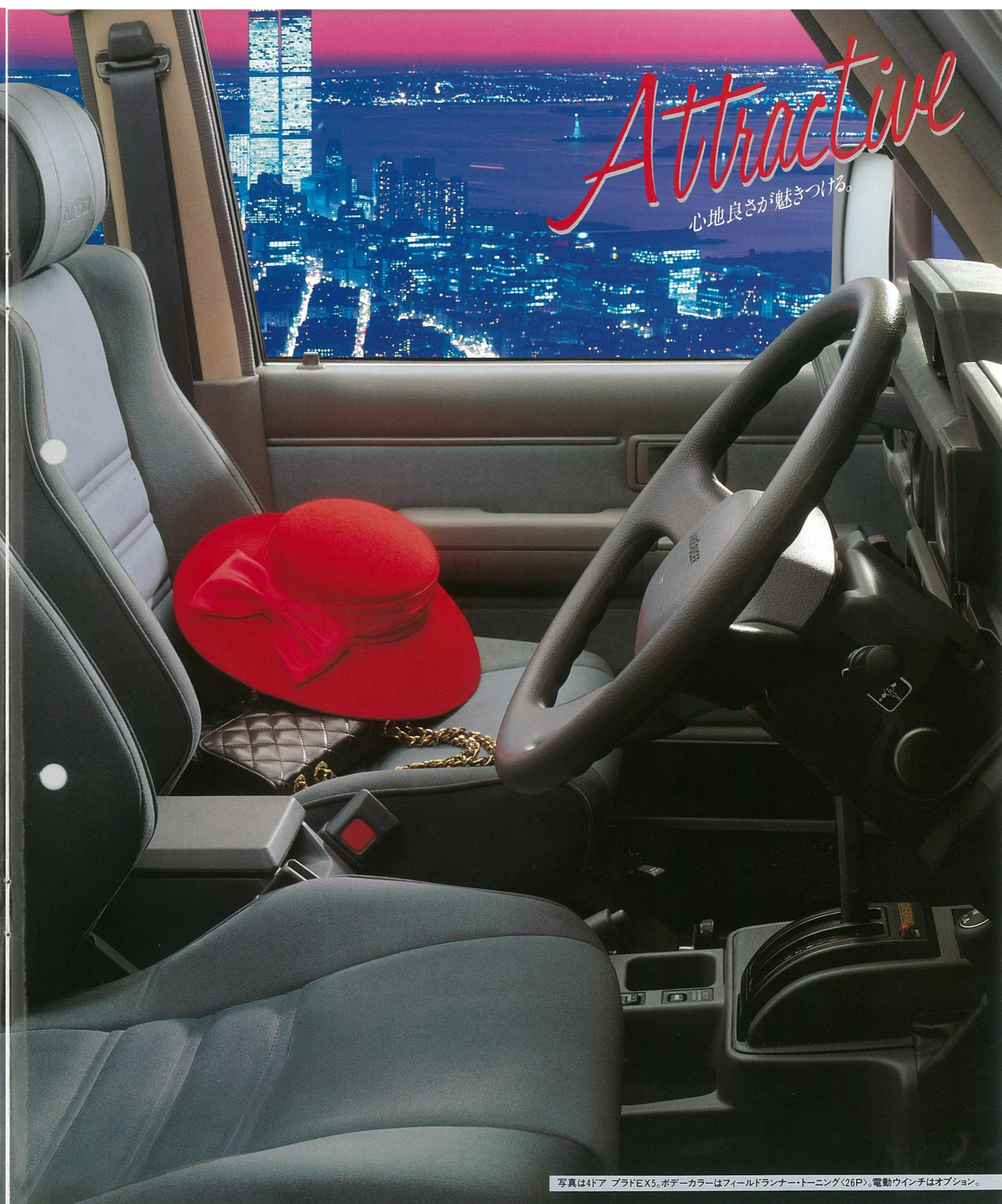
写真は4ドア プラドEX5。ボデーカラーはフィールドランナー・トーンニング〈26P〉。電動ウインチはオプション。

Passion  
大人の心を熱くする。



Relax  
時間さえゆるやかに流れる。





*Attractive*  
心地良さが魅きつける。



*Dramatic*  
あたらしいドラマが生まれる。



*Orderly*  
整然とした中に気品が香る。





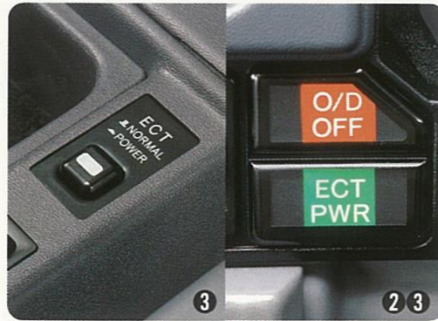
# 強靱メカが胸のすく走りをもたらす。



## 力強い走りと高い信頼性の

### レーザー2L-II EFIディーゼルトーボ

ディーゼルエンジンで高い信頼性と実績を誇るトヨタが、新たに開発した耐久性に優れたエンジンです。ターボ効率の向上及びロッカーアームを介さない直駆式OHC方式の採用などにより、高い吸排気効率を実現。加えて、ハイリングピストンなどにより高い燃焼効率を獲得するとともに、トヨタ独自のディーゼルエンジン用電子制御式燃料噴射システム(EFI)の採用により、あらゆる運転条件において最適な制御(燃料噴射時期、噴射量)を行い、常に安定した走り、と低燃費を確保しています。①

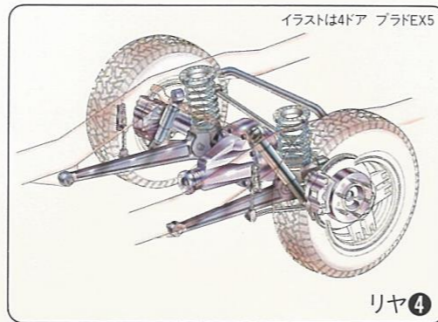
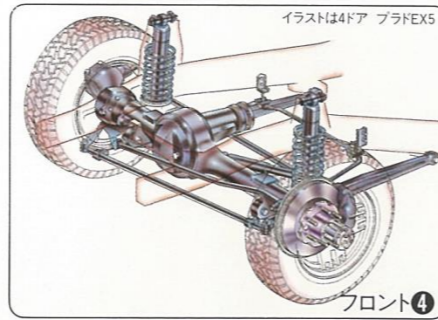


## スムーズな加速性を生む

### 電子制御式4速フルオートマチック(ECT)

A/T車には電子制御式4速フルオートマチック②を採用。変速ロックアップの時期をマイコンでキメ細かく制御し、力強い発進加速や、滑らかな変速フィーリングを実現します。また、パターンセレクトスイッチ③により、ノーマルとパワーの2種類の変速(ロックアップ)パターンが選択できます(ブラドXを除く)。M/T車には操作感覚を向上させた新開発5速マニュアルミッションを搭載しています。

■オートマチック車には、キー・インターロック付シフトロックシステムが装備されています。1.ブレーキを踏んだ時のみ凹位置から他の位置へシフトできます。2.凹位置の状態でのみ、イグニッションキーを抜く(「ACC」から「LOCK」へ回す)ことができます。3.凹位置であることをブザーでお知らせします。



## ナチュラルな走りを実現する

### 新サスペンション

ランクル伝統のタフな走破性・信頼性と、乗用車クラスの乗り心地という相反する要素を高いレベルで両立させたリジッド式新コイルスプリングサスペンションを採用。サスペンション横剛性、ロール剛性のアップを図ることでコーナリングでのふんばり感、安定感ある直進性、優れたハンドル復元力を実現。路面を選ばない、ハイポテンシャルサスペンションです。④

### 2ステージショックアブソーバー

快適な乗り心地を得るために、減衰力可変式ショックアブソーバーを搭載。路面状況等に応じて室内のスイッチ操作によりノーマルとスポーツの2通りの減衰力が選べます。優れたサスペンションとあいまって、快適さと同時に操縦安定性を両立させています。⑤(ブラドEX5/ブラドSX5に標準)



## パワーロックングハブ&

### ワンタッチ2-4セクター

フロントアクスルハブとドライブシャフトの切り離し(フリー)、および連結(ロック)操作を運転席から操作できるパワーロックングハブ⑥を採用。ワンタッチ2-4セクター⑦とともに2WD↔4WDのよりスムーズな切替を可能としました。また、駆動系のパワーロスを減少させるとともに、燃費向上や騒音低減にも貢献しています。

### 電動デフロック(リヤ)

スタック等からの脱出を容易にするために、リヤ電動デフロックを採用。室内のスイッチひとつでスムーズな操作が行えます。⑧(全車にオプション)



## バンパー内蔵式電動ウインチ

スタック時の自力脱出や他車のレスキュー時に威力を発揮する電動ウインチは、車外から操作できるリモートコントロール式。軽量化、小型化を図り、バンパー内に格納。スマートなフロントスタイルを演出します。⑨(全車にオプション。詳しくは装備表をご覧ください)

### 4輪ベンチレーテッドディスクブレーキ

フロント・リヤともに放熱性に優れたベンチレーテッドディスクブレーキを採用しています。さらに、大型ブラスターを採用し、軽い踏力でも安定した制動力を発揮します。⑩

### タイヤ&ホイール

- 215/80R16、6Jアルミホイール⑪(ブラドEX5/ブラドSX5に標準)
- 215/80R16、6Jシルバー塗装ホイール⑫(ブラドLXに標準)



## ハロゲンヘッドランプ&ヘッドランプクリーナー

ブラドのヘッドランプには照度の高いハロゲンヘッドランプを採用。また、ヘッドランプクリーナー(ブラドEX5/ブラドSX5に標準、ブラドLXにオプション)を装着し、ヘッドランプの汚れを室内から落とせます。⑬

### コーナリングランプ

ヘッドランプ横に、新たに白色コーナリングランプを装着。右・左折時に、ウィンカーに連動し進行方向を明るく照らします。(ヘッドランプ点灯時のみ)⑭

### アルミサイドステップ

ブラド全車にアルミサイドステップを採用。アルミ化により軽量化、防錆性能の向上を図っています。また、ステップにはスベリ止め用の突起を設定。乗降性をアップさせています。⑮



# すぐれた居住性が、高級車の資質を語る。



写真は4ドア プラドEX5。

## 乗り心地、豪華さもひととき

### 高級スウェード調のエクセーヌインテリア

プラドEX5のシートには、スウェード感覚の高級素材エクセーヌをシート、トリム表皮に使用。耐久性に優れた特性と肌ざわりの良さが高級感あふれる室内を演出します。また、セミフラットになるフロント&セカンドシートリクライニングなど室内ユーティリティをアップさせています。①



写真は4ドア プラドEX5の運転席シート



### マルチアジャスタブルスポーツシート(運転席)

シートバックサイドやショルダー部などを、よりホールド性の高い形状としたスポーティな5ウェイ調節機能付のシートを運転席に採用しました。

② (プラドEX5/プラドSX5に標準)

### サスペンションシート(前席)

サスペンション機構により乗る人の体重(50kg~100kg)に合わせてシートバネの硬さを調整できるため、快適な乗り心地と運転姿勢が得られます。③ (プラドEX5に標準)



写真は4ドア プラドEX5



写真は4ドア プラドEX5

### サンシェード付電動ムーンルーフ

爽快クルージングを満喫するために、大型の電動ムーンルーフを採用。太陽がまぶしいときはサンシェードが光をカットします。4ドアにはチルトアップ機能を搭載。室内の換気とともに快適なオープンエアークルージングを楽しめます。④

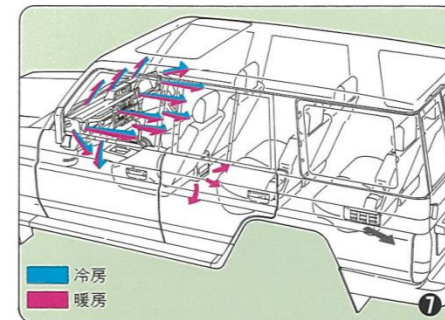
(プラドEX5に標準、プラドSX5/プラドLX5にオプション)

### セカンドシートスライド

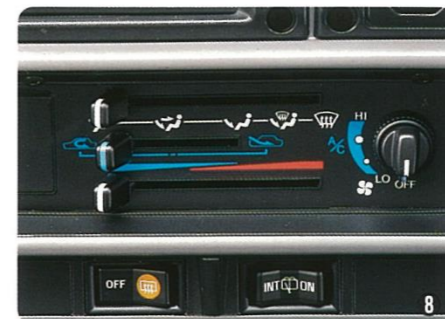
分割して前後60mmスライドさせることができ、ゆとりある座席ポジションを設定可能。⑤ (4ドア全車)

### 便利な分割式サードシート

4ドアにはサードシートを設け、最高8人までの快適クルージングが満喫できます。また、サードシートの分割跳ね上げも可能。セカンドシートを前に倒せば荷物に応じたスペースづくりができます。⑥



イラストは4ドア プラドEX5 リヤヒーターは寒冷地仕様とセットでオプション。



エアコンは販売店装着オプション。



### 快適なベンチレーションシステム

エアコン使用時はもちろんのこと、ヒーターやデフロスター使用時でも効率の良い快適な室内空調が得られます。⑦

### ヒーターコントロールパネル

見やすいパターン表示を用いた使い勝手の良いヒーターコントロールパネルです。また、A/T車には車両発進時の加速性能アップを図る、エアコンカットシステムを採用しました。⑧

### リヤヒーター

リヤコンソールボックス後部のスイッチひとつで、後席の足もとから適度で快適な温風を送ります。後席ゲストのための気くばり装備です。⑨

(全車に寒冷地仕様とセットでオプション)



写真は4ドア プラドEX5A/T車



写真は4ドア プラドEX5A/T車



### 大型ドアポケット

大型のドアポケットを全車に採用し、使いやすさを向上。大判の雑誌などもらくに入ります。⑩

### 大型フロントコンソールボックス

カップホルダーも設けました。カセットテープ等の小物の整理にも便利な大型のコンソールボックスです。⑪ (プラドEX5/プラドSX5に標準)

### リヤフロア収納ボックス

リヤフロア後部の床下スペースを利用し、大きな収納ボックスを設定。チェーンなど、車まわりのちょっとした小物の整理に便利です。⑫ (4ドア全車)

# 先進の機能がゆとりを演出する。



写真は4ドア プラドEX5。エアコンは販売店装着オプション。

\*写真は機能説明のために点灯したもので、実際の走行状態を示すものではありません。

## シンプルで合理的なコックピット

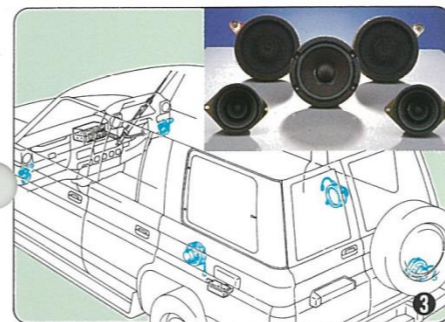
プラドのコックピットは、操作性、視認性を重視しました。人間工学に基づきレイアウトされた各種メーター、スイッチ類など、すべての機器が運転姿勢を崩さず、スムーズに操作・確認できるようにドライバー中心に配置されています。心地よい緊張感を生むコックピットです。①



## アクセサリメーター(高度計+温度計)

室内と室外の温度をデジタルで表示する温度計と、車両の現在高度を示すアナログ式高度計をひとつにセットしました。②

(プラドEX5/プラドSX5に標準)  
プラドLX5にオプション



## CDプレーヤー&カセット一体

AM/FMマルチ電子チューナー付ラジオ+5スピーカーカセットと高性能CDプレーヤーをセットで採用。リヤウーハースピーカーをはじめとする5スピーカーを搭載し、全音域にわたり臨場感あふれるダイナミックサウンドが得られます。③(プラドEX5に標準)

## カセット&AM/FM電子チューナー付ラジオ+4スピーカー

AM/FM電子チューナー付ラジオ+2スピーカー④(プラドSX5に標準)



## ワンタッチ式パワーウィンドウ&ドアキー連動パワードアロック

全てのドアの施錠、開錠とウィンドウの開閉が運転席からワンタッチで行え、運転席のドアキー操作でも全ドアのロック、解除ができます。また、パワーウィンドウモーターは軽量化を図った薄型タイプを採用。ドアトリムをすっきりさせています。⑥(プラドEX5/プラドSX5に標準)

## 大型アームレスト

ワンタッチ式パワーウィンドウ、パワードアロックの各スイッチを大型化したドアアームレスト内にまとめて配置し、使いやすさを向上させています。⑦(プラドEX5/プラドSX5に標準)

## 電動リモコンアミラー

視認性に優れた、大型ドアミラー。スイッチひとつで、角度を自由に調整できます。プラドEX5には、ボデー同色タイプを採用しています。⑧



## ブロンズティントドガラス

フロントウィンドウガラスの上部を濃色化し、車内に差し込む直射日光を和らげます。⑨(プラドEX5に標準)

## パニティミラー

助手席のサンバイザーの裏側にコンパクトミラーをセッティング。ちょっとした身だしなみを整えるのに重宝なミラーです。⑩(プラドEX5/プラドSX5に標準)

## マルチクロック

ストップウォッチ&アラーム機能が付いたデジタルクロックを全車に採用。運転席から見やすい位置にレイアウトしています。⑪

自分らしさを語る一台がある。



4DOOR PRADO **EX5**



写真は4ドア プラドEX5。  
ボデーカラーはアクティブウェイトニング<29P>。  
電動ウインチはオプション。エアコンは販売店装着オプション。



4DOOR PRADO **SX5**



写真は4ドア プラドSX5。  
ボデーカラーはダークブルーイッシュグレメタリック<183>。  
エアコンは販売店装着オプション。



4DOOR PRADO **LX5**



写真は4ドア プラドLX5。  
ボデーカラーはブルーイッシュシルバメタリック<181>。



2DOOR PRADO **SX5**



写真は2ドア プラドSX5。  
グランドカントリー・トーンニング<28P>のボデーカラー、電動デフロック、  
電動ムーンルーフはオプション。エアコンは販売店装着オプション。



2DOOR PRADO **LX5**



写真は2ドア プラドLX5。ボデーカラーはホワイト<045>。

トヨタランドクルーザーワゴン主要装備一覧表

車種	2400ディーゼルターボ(2L-TE)					
	4ドア			2ドア		
	ブラドEX5	ブラドSX5	ブラドLX5	ブラドSX5	ブラドLX5	
タイヤ&ホイール	215/80R16、6JJアルミホイール					
	215/80R16、6Jシルバー塗装ホイール					
メカニズム	パワーロッキングハブ					
	ワンタッチ2-4セクター					
	2ステージショックアブソーバー					
	電動デフロック(リヤ)					
	電動ウインチ	※				
	4輪ベンチレーテッドディスクブレーキ					
	スタビライザー	フロント+リヤ	フロント+リヤ	フロント+リヤ	フロント	フロント
	パワーステアリング&チルトステアリング					
	パワーアウトレット					
	外装	ツートーンボデーカラー				
ブロンズ/ブルーガラス		ブロンズ	ブロンズ	ブルー	ブロンズ	ブルー
フロント合わせガラス						
フロントティンテッドガラス						
サンシェード付電動ムーンルーフ(4ドアはブロンズガラス 2ドアはブルーガラス)		チルト&スライド	チルト&スライド	チルト&スライド	スライド	スライド
電動リモコンドアミラー		ボデー同色	メッキ	メッキ	メッキ	メッキ
フェンダーミラー						
サイドプロテクションモール						
ブラックアウト(ドアサッシュ、センターピラー リヤクォーターピラー)						
アルミサイドステップ						
マッドガード(フロント・リヤ)						
フューエルリッドオープナー						
バックドア付スペアタイヤキャリア(ロック付)						
視界		ハロゲンセミシールドヘッドランプ				
		ヘッドランプクリーナー				
	コーナリングランプ					
	ウォッシャー連動間欠ワイパー					
	リヤウィンドウ間欠ワイパー					
	リヤウィンドウデフォグガー					
計器盤	アクセサリメーター(高度計+温度計)					
	マルチクロック					
	半ドアオーニング(サイドドア)					

標準装備 オプション

車種	2400ディーゼルターボ(2L-TE)					
	4ドア			2ドア		
	ブラドEX5	ブラドSX5	ブラドLX5	ブラドSX5	ブラドLX5	
シート	シートメイン材質(防汚)	エクセーナ	モケット	フルファブリック	モケット	フルファブリック
	マルチアジャスタブルスポーツシート(運転席)					
	サスペンションシート(前席)					
	セカンドシートリクライニング					
	サードシートリクライニング					
	フロントELR3点式シートベルト					
	セカンドNR2点式シートベルト					
	サードNR2点式シートベルト					
内装	エクセーナインテリア					
	ドアキー連動パワードアロック					
	ワンタッチ式パワーウィンドウ					
	大型アームレスト	フロント+リヤ	フロント+リヤ		フロント+リヤ	
	フットレスト	A/T車	A/T車		A/T車	
	大型フロントコンソールボックス					
	グローブボックス					
	バニティミラー					
	ウレタンステアリングホイール					
	室内ランプ	2個	2個	2個	1個	1個
	フロントヒーター					
	リヤヒーター(寒冷地仕様とセットでオプション)					
	アシストグリップ	フロント2・セカンド4・サード2	フロント2・セカンド4・サード2	フロント2・セカンド4・サード2	フロント2・リヤ2	フロント2・リヤ2
	サイドデフロスター					
	タイダウンフック					
オーディオ	CDプレーヤー&カセット一体AM/FMマルチ電子チューナー付ラジオ+5スピーカー					
	カセット&AM/FM電子チューナー付ラジオ+4スピーカー					
	AM/FM電子チューナー付ラジオ+2スピーカー					
	ラジオレス仕様	5スピーカー	4スピーカー		4スピーカー	
その他	寒冷地仕様(リヤヒーターとセットでオプション)	※				
	スノーバージョン(雪国仕様)	※				

●スノーバージョン(雪国仕様)では、積雪寒冷地(北海道を除く)での使用を考慮して、主に充電・始動系統の信頼性・耐久性の向上を図っております。(装備内容は車型により異なります。なお、北海道地区には、スノーバージョン(雪国仕様)の内容を含む、寒冷地仕様が全車に標準装備。)

※ブラドEX5のA/T車は寒冷地仕様またはスノーバージョン(雪国仕様)と電動ウインチの同時装着はできません。

トヨタランドクルーザーワゴン主要諸元表

車両型式・重量・性能		2400ディーゼルターボ(2L-TE)				
		4ドア			2ドア	
諸元		ブラドEX5	ブラドSX5	ブラドLX5	ブラドSX5	ブラドLX5
車 両 型 式	5速マニュアル	Q-LJ78G-MGT	Q-LJ78G-MET	Q-LJ78G-MNT	Q-LJ71G-MET	Q-LJ71G-MNT
	電子制御式4速フルオートマチック(ECT)	Q-LJ78G-PGT	Q-LJ78G-PET		Q-LJ71G-PET	
車両重量 kg	※	1,900	1,850	1,840	1,700	1,690
		1,920	1,870		1,720	
車両総重量 kg	※	2,340	2,290	2,280	1,975	1,965
		2,360	2,310		1,995	
最小回転半径 m		6.1			5.3	
燃料消費率 km/ℓ	60km/h定地走行(運輸省届出値)※	15.4		15.4	16.0	16.0
		13.9			14.6	

※上段はM/T車の数値、下段はA/T車の数値。●燃料消費率は定められた試験条件のもとでの数値です。実際の走行時には、この条件(気象・道路・車両・運転・整備などの状況)が異なりますので、それに応じて燃料消費率が異なります。

寸法・定員		4ドア			2ドア	
		ブラドEX5	ブラドSX5	ブラドLX5	ブラドSX5	ブラドLX5
諸元						
全 長 mm		4,585			3,945	
全 幅 mm		1,690				
全 高 mm		1,905	1,890		1,885	
ホイールベース mm		2,730			2,310	
トレッド	前 mm	1,415				
	後 mm	1,415				
最低地上高 mm		205				
室 内	長 mm	2,405	2,435		1,735	1,755
	幅 mm	1,435			1,420	
	高 mm	1,195	1,210		1,220	
乗車定員 名		8			5	

●電動ウインチを装着した場合は全長が30mm長くなります。●サンシェード付電動ムーンルーフを装着した場合は全高が4ドアで15mm、2ドアで10mm高くなります。■道路運送車両法による新型自動車届出書数値。

エンジン	エンジン型式	2L-TEディーゼルターボ
ステアリング	種 類	水冷直列4気筒OHC
サスペンション	使用燃料	軽 油
	総排気量 cc	2,446
ブレーキ	内径×行程 mm	92.0×92.0
	圧縮比	21.0
	最高出力 ps/r.p.m.	ネット97/3,800
	最大トルク kg-m/r.p.m.	24.5/2,400
	燃料供給装置	電子制御分配型
	燃料タンク容量 ℓ	90
	バッテリー容量 ※ V-AH	60×1(M/T)、64×1(A/T)
	オルタネーター容量 V-A	12-55
	スターター容量 V-KW	12-2.0(M/T)、12-2.7(A/T)
	ステアリング	ボール・ナット式
サスペンション	前	リーディングアームコイルスプリング
	後	トレーディングアームコイルスプリング
ブレーキ (油圧真空倍力装置付)	前	ベンチレーテッドディスク
	後	ベンチレーテッドディスク

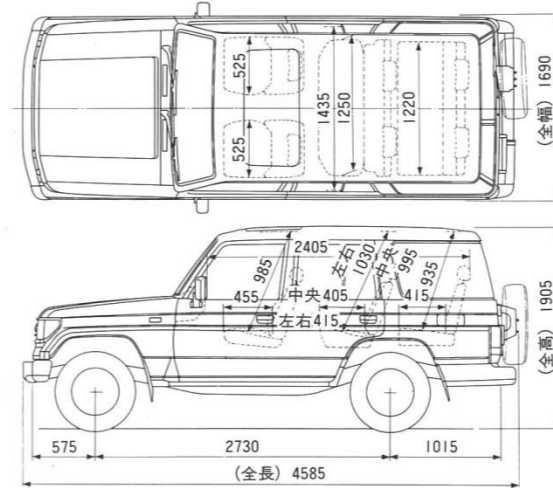
変速比 減速比	電子制御式 4速フルオートマチック (ECT)	
	5速マニュアル	電子制御式 4速フルオートマチック (ECT)
第1速	3.830	2.804
第2速	2.062	1.531
第3速	1.436	1.000
第4速	1.000	0.753
第5速	0.838	—
後 退	4.220	2.393
減速比	4.875	
副変 速比	高	1.000
	低	2.295

※5時間率の表示にもとづく。●エンジン出力表示には、ネット値とクロス値があります。「クロス」はエンジン単体で測定したものであり、「ネット」はエンジン車を搭載した状態で測定したものです。同じエンジンで測定した場合、「ネット」は「クロス」よりも、ディーゼル自動車で約10%程度低い値(自工会調べ)となっています。●「ランドクルーザー」"LASRE" "EFI" "ECT" はトヨタ自動車の登録商標です。■製造事業者:トヨタ自動車株式会社

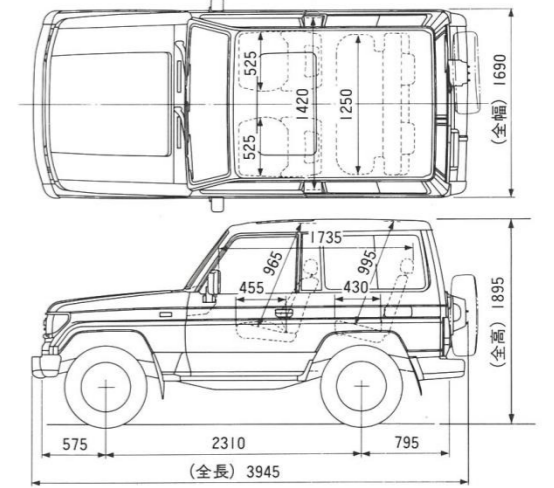
標準設定 オプション

内外配色一覧表				4ドア		2ドア		
カラー	カーコード	内装色	シート表裏 カーコード	ブラドEX5	ブラドSX5	ブラドLX5	ブラドSX5	ブラドLX5
ボデーカラー				エクセース	モケット	ファブリック	モケット	ファブリック
ホワイト	045	ブルーイッシュグレー	10					
ブルーイッシュシルバーメタリック	181	ブルーイッシュグレー	10					
ダークブルーイッシュグレーメタリック	183	ブルーイッシュグレー	10					
レッドマイカ	3H4	セーブル	40					
ライトベージュメタリック	4K1	セーブル	40					
フィールドランナー・トローニング	26P	ブルーイッシュグレー	10					
グランドカントリー・トローニング	28P	セーブル	40					
アクティブウェイト・トローニング	29P	ブルーイッシュグレー	10					

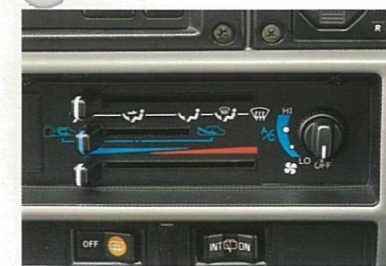
4DOOR PRADO EX5



2DOOR PRADO SX5 (サンシェード付電動ムーンルーフ装着車)



販売店装着オプション (詳しい設定については販売店におたずねください。)



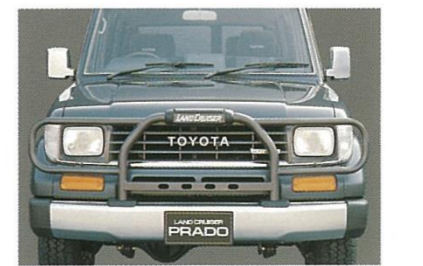
エアコン



CDデッキ&AM/FM電子チューナー付  
オートリバーサカセットステレオ



ラゲージトレイ



グリルガード



ストライプテープ(デザインタイプ)



アルミラック(ヘビーデューティ)



リヤラダー



スペアタイヤカバー(ハードタイプ)