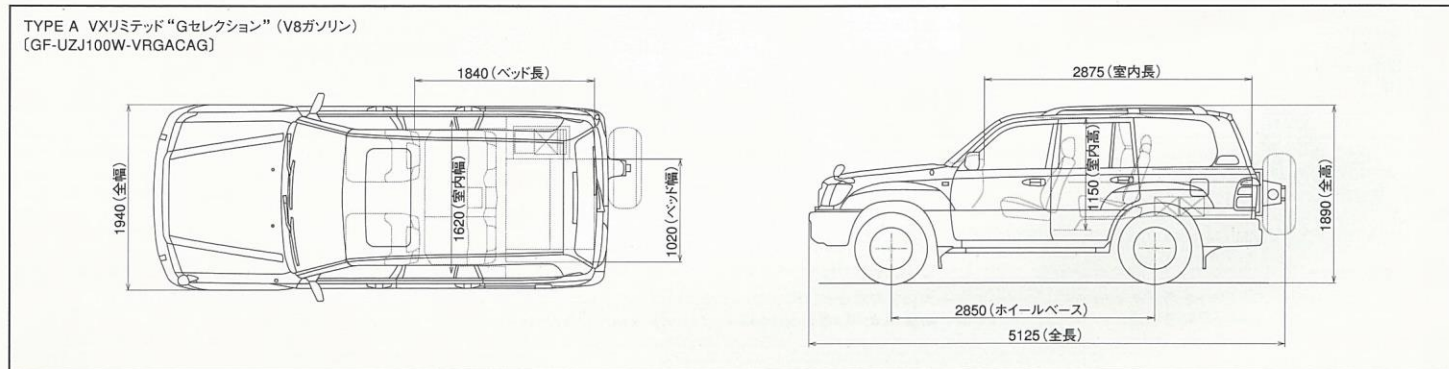


トヨタ ランドクルーザー アクティブバケーション主要諸元表

		V8 4700ガソリン			直6 4200インタークーラー付ディーゼルトーボ			
		Gセレクション	VXリミテッド	VX	Gセレクション	VXリミテッド	VX	
TECS型式	TYPE A	GF-UZJ100W-VRGACAG	GF-UZJ100W-VRGACA	GF-UZJ100W-VREACA	KG-HDJ101K-VRGACAG	KG-HDJ101K-VRGACA	KG-HDJ101K-VREACA	KG-HDJ101K-VRMEACA
	TYPE B	GF-UZJ100W-VRGBCAG	GF-UZJ100W-VRGBCA	GF-UZJ100W-VREBCA	KG-HDJ101K-VRGBCAG	KG-HDJ101K-VRGBCA	KG-HDJ101K-VREBCA	KG-HDJ101K-VRMEBCA
ベース車両型式		GF-UZJ100W-GNPGK-G	GF-UZJ100W-GNPGK	GF-UZJ100W-GNPEK	KG-HDJ101K-RNPGZ-G	KG-HDJ101K-RNPGZ	KG-HDJ101K-RNPEZ	KG-HDJ101K-RNMEZ
エンジン	型式	2UZ-FE			1HD-FTE			
	総排気量 (ℓ)	4.663			4.163			
	最高出力 (PS/rpm)	ネット 235/4,800			ネット 205/3,400			
	最大トルク (kg・m/rpm)	ネット 43.0/3,600			ネット 44.0/1,800			
トランスミッション	電子制御式4速オートマチック (ECT-i)							5速マニュアル
サスペンション	フロント	ダブルウィッシュボーン式独立懸架						
	リヤ	トレーリングリンク車軸式コイルばね (スタビライザー付)						
乗車定員 (名)		5						
就寝定員 (名)		2						
車両重量 (kg) ※1		2,470	2,390	2,420	2,635	2,555	2,585	2,545
	車両総重量 (kg) ※1	2,745	2,665	2,695	2,910	2,830	2,860	2,820
車両寸法 (mm)	全長 ※2	5,125		4,890	5,125		4,890	
	全幅	1,940						
	全高 ※3	1,890	1,860 ※4		1,890	1,860 ※4		
室内寸法 (mm)	長さ	2,875	2,860 ※5	2,860	2,875	2,860 ※5	2,860	2,860
	幅	1,620						
	高さ	1,150	1,185 ※6		1,150	1,185 ※6		
燃料タンク容量 (ℓ)		96						

※1. 車両重量、車両総重量は、AHC&スカイフックTEMSを装着した場合40kg、チルト&スライド電動式ムーンルーフを装着した場合20kg、フロントバンパープロテクターを装着した場合10kg、電動ウインチを装着した場合70kg、バックドア付スベアタイヤキャリアを装着した場合10kg、本革シートを装着した場合20kg、「Gセレクション」でDVDナビゲーション付EMVを装着した場合10kg、VXリミテッドでDVDナビゲーション付EMVを装着した場合20kg増加します。また、アルミホイールを装着した場合30kg減少します。ただし、標準装備のものは装着済みの数値となっております。上記諸元表はタイプAのものです。タイプBは10kg増加します。
 ※2. 全長は、フロントバンパープロテクターを装着した場合75mm、電動ウインチを装着した場合50mm、バックドア付スベアタイヤキャリアを装着した場合235mm長くなります。ただし、標準装備のものは装着済みの数値となっております。
 ※3. 全高は、装着メーカーオプションのルーフラック (エアタイプ) を装着した場合120mm、(ヘビーデューティタイプ) を装着した場合175mm高くなります。
 ※4. 全高は、ルーフレールを装着した場合40mm高くなります。また、AHC&スカイフックTEMSを装着した場合10mm低くなります。
 ※5. 室内長は、チルト&スライド電動式ムーンルーフを装着した場合15mm長くなります。 ※6. 室内高は、チルト&スライド電動式ムーンルーフを装着した場合35mm低くなります。
 ●エンジン出力表示には、ネット値とロス値があります。「ロス」はエンジン単体で測定したものであり、「ネット」はエンジン車両に搭載した状態とほぼ同条件で測定したものです。同じエンジンで測定した場合、「ネット」は「ロス」よりも、ガソリン自動車で約15%、ディーゼル乗用車で約10%程度低い値 (自工会調べ) となっております。●「LAND CRUISER」「ECT-i」「ACTIVE VACATION」はトヨタ自動車 (株) の登録商標です。
 ●ランドクルーザー アクティブバケーションは特装車 (TECS) のため、持ち込み登録となります。各諸元数値はメーカー設計値であり参考数値です。登録の際は車両の実測値が適用されます。

寸法図 (単位: mm)



8ナンバー登録となります。

製造事業者: トヨタ自動車株式会社
 架装メーカー: アラコ株式会社

トヨタカードのおトクがパワーアップだ。

チャンスがワイドに! チャンスがビッグに!
車検・中古車・新車 **最大30万円**
 キャッシュバック

●新車は1ポイント=1円、車検ご利用時の場合のみ3ポイント=2円の換算となります。●おクルマ購入時のトヨタカードお取扱いについては、事前に販売店にご確認ください。



初年度年会費無料。*
 ※一般カード、学生カードのみ
 ■詳しくは係員まで

本仕様ならびに装備は予告なく変更することがあります。
 (このカタログの内容は'99年8月現在のもの)
 ボディカラーと、内装色は撮影、印刷インキの関係で
 実際の色とは異なって見えることがあります。

このカタログに関するお問い合わせは、
 お近くのランドクルーザー取扱い販売店
 または下記のお客相談センターへ
トヨタ自動車株式会社 お客相談センター
 全国共通・フリーフォン ☎0070-800-778899
 所在地 〒461-8711 名古屋市東区泉一丁目23の22
 オープン時間 月曜～金曜 (除く祝祭日)
 9:00～12:00、13:00～17:00

スピードはひかえめに。シートベルトは忘れずに。

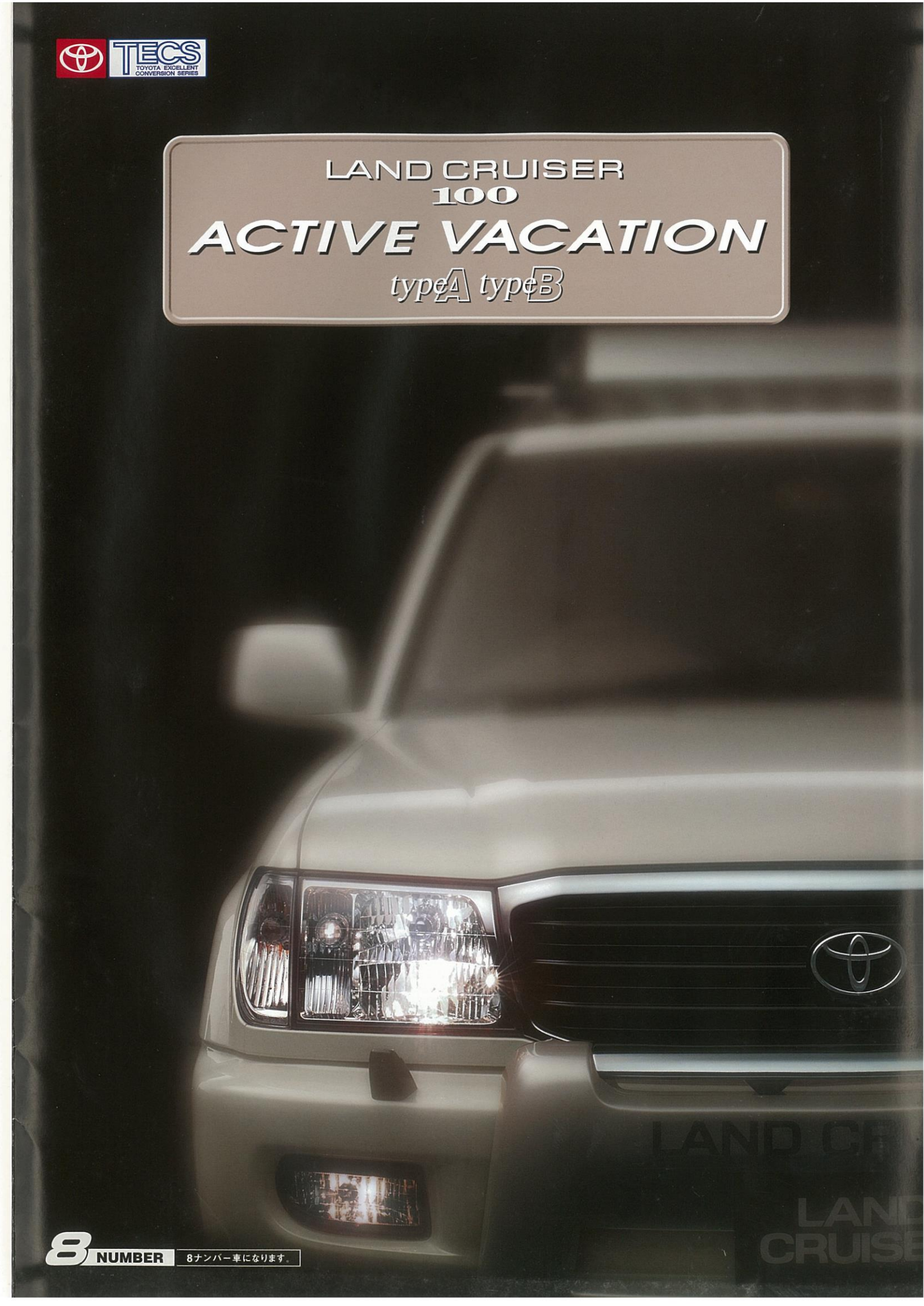
クルマが未来になっていく。TOYOTA

森林資源保護のため再生紙を使用いたしました。

T60046-9908



LAND CRUISER
 100
ACTIVE VACATION
 type A type B



8 NUMBER 8ナンバー車になります。

LAND CRUISER

自然と共存するためのツール

SUVは、機能的なアウトドア・ギア。

ゆとりをもって心地よく目的地をめざすドライブや

キャンプサイトで迎える朝のすがすがしさなど

アウトドア・ライフの魅力はさまざまです。

オン&ラフロード、そして国内から世界まであらゆる道に精通した

スポーツユーティリティ・ビークルのランドクルーザーは、

そんな楽しさを満喫するための最適な道具。

そして、その基本性能にプラスアルファの機能を望む

野外生活愛好者のために、アクティブ・バケーションは生まれました。

人と自然との関りのウェルバランスを実現し、

本当のくつろぎを味わうために。



8 NUMBER 8ナンバー車になります。

写真はTYPE A VXリミテッド「Gセレクション」(V8ガソリン) [GF-UZJ100W-VRGACAG]。
ボディカラーのホワイトパールマイカ(057)、フロントバンパープロテクターはメーカーオプション。
DVDナビゲーションシステム+バックモニター+1DINテレビ+ラジオ・カセット一体機+CDチェンジャー、
ルーフラック(エアロタイプ)、リヤラダー、カーテンは架装メーカーオプション。

A ACTIVE VACATION V



※ベッドの状態では走行しないでください。

LAND CRUISER ACTIVE VACATION

自分流アレンジで、もっと楽しくアウトドア・ライフ!

アクティブ・バケーションの基本仕様は2タイプ。
そのほかにも豊富なオプション・パーツをご用意していますので
キャンプ、釣り、スキーなど、目的に合わせてお選びください。



サイドキャビネット&パワーアウトレット
(AC100V×1・DC12V×1)

木目調パネルを使用したキャビネット。そして、アウトドアに欠かせない照明や外部オーディオ装置などのパワーソースとなる電源(AC100V・100W、DC12V・120Wまで)を設置。(写真はタイプA)



専用リヤステッカー



専用サイドステッカー



写真はTYPE A
VXリミテッド "Gセレクション" (V8ガソリン) [GF-UZJ100W-VRGACAG]。
ボディカラーのホワイトパールマイカ (057)、フロントバンパープロテクターはメーカーオプション。
DVDナビゲーションシステム+バックモニター+1DINテレビラジオ・カセット一体機+CDチェンジャー、
ルーフラック(エアロタイプ)、リヤラダー、カーテンは架装メーカーオプション。

※写真のテーブル・イスなどは撮影用です。
装備には含まれません。

type A 質感にもこだわりたい本格派に



ラゲージルーム

木目調パネルを使用したトリム一体式キャビネットのラゲージルーム(長さ915mm×幅870mm)は気品とやすらぎを演出。ゆったりとしたスペースを広く利用できるのが魅力。



ガスコンロ・シンク&調理台
(給水タンク、排水タンク各10ℓ)

2500kcal/hのガスコンロと樹脂製シンクを右サイドキャビネットに収納。キャビネットボードを上を開けば、ガスコンロ・シンク&調理台が現われます。横一列のレイアウトなので、室内での使いやすさ抜群。調理台の下には給水タンク、シンクの下には排水タンクを設置。



type B 機能性重視のアクティブ派に



ラゲージルーム

機能性を重視したラゲージルーム(長さ920mm×幅820mm)はシンプルで開放感たっぷり、ゆったりと使いやすい広さを確保。

※架装物の色はグレー1色のみを設定となります。



ガスコンロ・シンク&調理台
(給水タンク、排水タンク各10ℓ)

2500kcal/hのガスコンロとステンレス製シンクを右サイドキャビネットに収納。キャビネットボードを取外せば、ガスコンロ・シンク&調理台が現われます。給水タンクは調理台の上に置いて使用。



(注) 装備写真には項目名以外のオプションが含まれています。詳しい装備の設定につきましては、5・6ページの装備一覧表をご覧ください。

架装メーカーオプション



専用バケットシート
シートバックは上下に2分割され、それぞれが無段階可変式の調整機能を持つAARシート。人間工学に基づいたきめの細かい設計からなり、ジャストフィットのサポート感が、快適なドライブを生む。運転席用と助手席用をそれぞれ用意。



DVDナビゲーションシステム
VICS、FM多重対応、おすすめドライブコース、全国141都市市街図、地図スケール無段階など便利な機能が満載。(クラリオン社製)



リヤラダー
荷物の積み降ろしに便利なステンレス製ラダー。(アイパーク社製)。アクティブなスタイルも魅力。



ルーフラック (エアロタイプ)
快適なアウトドアライフをサポートするアルミ製ルーフラック。(長さ1600mm×幅1300mm アイパーク社製)



スキーラックアタッチメント (左右各2セット)
ルーフラックに装着するスキーラックアタッチメント。統一されたデザインの美しさも魅力。(アイパーク社製)



バックモニター
シフトレバーが「R」に入ると、後方の映像がモニター画面に表示されるバックカメラシステムを設定。車両後方が確認できます。※カメラが映し出す範囲は限られています。後退時には必ず直接後方を見ながら運転してください。



サイドタープ
ルーフラックに装着するコンパクトなサイドタープ。サイズは幅3m×張り出し3mで自動巻取式。



マルチホルダー
大切な釣竿などを車内でしっかりとホルドするマルチホルダーを用意。(ガソリン車は左2本掛け、ディーゼル車は左右各2本掛け)



網戸 (はめ込み式)
虫などの侵入を防ぎ、車内に新鮮な風を取り入れる網戸を、左右のリアドアに用意。 ※網戸を取りつけたまま走行しないでください。

架装メーカー主要装備一覧表

項目	架装メーカーオプション (ご注文時に申し受けます)	
	標準装備	架装メーカーオプション (ご注文時に申し受けます)
外装	ルーフラック (最大荷重50kg) ※1	エアロタイプ ヘビーデューティータイプ
	サイドタープ ※2 ※3 スキーラックアタッチメント (左右各2セット) ※2 ※3 リヤラダー (最大荷重90kg) ※4 専用リヤ&サイドステッカー 網戸 (はめ込み式)	
内装	スリーピングベッド (TYPE A :長さ1,840mm×幅1,020mm、TYPE B :長さ1,920mm×幅1,020mm) キャビネット ガスコンロ (2,500kcal/h) シンク&調理台 給水・排水タンク (各10ℓ) DC 12V パワーアウトレット AC100Vパワーアウトレット&インバーター カーテン (全ウインドウ) マルチホルダー (ガソリン車:左側2本掛・ディーゼル車:左右各2本掛) 専用バケットシート ※5	電動ポンプ式流し台
	DVDナビゲーションシステム+1DINテレビ (7インチワイド・アンテナ付) +ラジカセット一体機+CDチェンジャー バックモニター+1DINテレビ (7インチワイド・アンテナ付) +ラジカセット一体機+CDチェンジャー ※7 DVDナビゲーションシステム+バックモニター+1DINテレビ (7インチワイド・アンテナ付) +ラジカセット一体機+CDチェンジャー ※7	
その他	※6	

※1. メーカーオプションのルーフラックをオプション装着した場合には、エアロタイプとなります。(Gセレクションはルーフレール標準) ※2. ルーフラック装着の場合のみ選択できます。
 ※3. サイドタープ&スキーラックアタッチメントの同時装着はできません。 ※4. メーカーオプションのリヤラダー&同時装着はできません。
 ※5. 本車シートをメーカーオプション装着の場合には専用バケットシートの選択はできません。また、架装メーカーオプションの専用バケットシートを装着した場合にはメーカーオプションのシートヒーターは装着されません。
 ※6. VXリミテッド (Gセレクション含む) はメーカーオプションのオーディオレス (6スピーカー) 選択時のみ装着できます。
 ※7. メーカーオプションのリヤラダー&同時装着はできません。また、リヤラダー装着時には、バックカメラがリヤラダーに装着されます。

主要装備



スイング開閉式リヤクォーターガラス
室内の換気便利な、開閉式のリヤクォーターガラス。 ※ディーゼル車はアクティブパッケージ専用装備となります。



分割リクライニングリヤシート
リヤのシートは左右に2分割されていて、個別にリクライニングの角度を調節できます。 ※ディーゼル車はアクティブパッケージ専用装備となります。

内外配色一覧表		グレード		VXリミテッド		VX	
標準設定色		シート材質		Gセレクション		モケット	
メーカーオプション設定色 (ご注文時に申し受けます)				本車		モケット	
ボディカラー	カラーNo.	カラー名称	カラーコード	カラー名称	カラーコード	LH	FG
ホワイトパールマイカ	057	ホワイトパールマイカ	057	オーク	40		
ホワイト	056	ライトグレイッシュベージュメタリック	UCA46	オーク	41		
ウォームシルバーメタリック	1B1	ライトグレイッシュベージュメタリック	UCA46	オーク	40		
グレイマイカメタリック	1C3	ミディアムグレイメタリック	UCA76	シャドウグレイ	10		
レッドマイカ	3N2	ダークトープメタリック	UCA78	オーク	40		
ダークグリーンマイカ	607	ミディアムグレイメタリック	UCA76	シャドウグレイ	10		
ダークブルーマイカ	8L4	ミディアムグレイメタリック	UCA76	シャドウグレイ	10		

主要装備一覧表

項目	V8 4700ガソリン			直6 4200インタークーラー付ディーゼルトーボ		
	Gセレクション	VXリミテッド	VX	Gセレクション	VXリミテッド	VX
タイヤ&ホイール	275/70R16 & 8JJアルミホイール					
メカニズム	フルタイム4WD AHC (アクティブ・ハイト・コントロール・サスペンション) & スカイフックTEMS L.S.D. (リミテッド・スリップ・デフ) (リヤ) 電動デフロック (リヤ) ※4 電動ウインチ	※1 ※2		※3	※1 ※2	※3
安全	(VSC・アクティブTRCシステム) VSC+アクティブTRC+ブレーキアシスト+EBD付ABS ABS デュアルSRSエアバッグ 電動格納式カラードアミラー リバース連動下向きドアミラー (助手席側) ヒートドミラー ※5 リヤアンダーミラー ヘッドランプクリーナー		※1		※1	
外装	プライバシーガラス (リヤドアガラス・リヤクォーターガラス・バックドアガラス) チルト&スライド電動式ムーンルーフ (挟み込み防止機構付) クラディングパネル ルーフレール フロントバンパープロテクター ※6 スイング開閉式リヤクォーターガラス バックドア付スベアタイヤキャリア (ロック付) バックドア付スベアタイヤキャリアレス仕様 ※6					
計器盤&操作性	オプティロンメーター (メーター照度コントロール付) DVDナビゲーション付EMV (エレクトロマルチビジョン) ※7 4本スポークステアリングホイール&シフトノブ 本革巻+本木目4本スポークステアリングホイール&本革巻+本木目シフトノブ ※8 電動チルト&テレスコピックステアリング ※9 クルーズコントロール ワイヤレスドアロックリモートコントロール フロントドア・リアドア ワンタッチ式パワーウインドウ (挟み込み防止機構付)	※2		※2		
シート	シート材質 本革 ※9 パワーシート (運転席・助手席) ※9 分割リクライニングリヤシート シートヒーター (運転席・助手席) ※5 ※9					
内装	木目調フロントコンソール オーバーヘッドコンソール 革巻リヤコンソールボックス ※9 クールボックス	小型	大型 ※10	大型	小型	大型 ※10
オーディオ	※11 <ランドクルーザー・スーパーライプサウンドシステム> <EMV仕様> カセット一体AM/FM マルチ電子チューナー付ラジオ+7スピーカー ※7 CD・カセット一体AM/FMマルチ電子チューナー付ラジオ+7スピーカー					
アンテナ	<ランドクルーザー・ライブサウンドシステム> CD・カセット一体AM/FMマルチ電子チューナー付ラジオ+6スピーカー カセット一体AM/FMマルチ電子チューナー付ラジオ+4スピーカー オーディオレス仕様 (6スピーカー) マルチCDオートチェンジャー (リヤコンソールボックス内蔵式) ※7					
空調	FMダイバシティガラスアンテナ ※12 TV/FMダイバシティガラスアンテナ ※7 オートエアコン リヤヒーター ビスカス方式パワーヒーター ※5	デュアル	デュアル	デュアル	シングル	シングル
その他	寒冷地仕様 ※13 フューエルヒーター ※5					

※1. AHC&スカイフックTEMSと電動ウインチは同時装着できません。 ※2. AHC&スカイフックTEMSはオプティロンメーターとセットでメーカーオプション。 ※3. L.S.D.は、VSC・アクティブTRCシステム、電動デフロック装着にはレス仕様となります。
 ※4. 電動デフロックは、VSC・アクティブTRCシステム、L.S.D.との同時装着はできません。 ※5. 寒冷地仕様とセットでメーカーオプション。 ※6. バックドア付スベアタイヤキャリアレス仕様を選択した場合にはフロントバンパープロテクターは装着できません。
 ※7. DVDナビゲーション付EMV (エレクトロマルチビジョン)、ランドクルーザー・スーパーライプサウンドシステム (EMV仕様)、マルチCDオートチェンジャー、TV/FMダイバシティガラスアンテナはセットでメーカーオプション。
 ※8. 本革巻+本木目4本スポークステアリングホイール&本革巻+本木目シフトノブは本革シート、パワーシート、シートヒーター、電動チルト&テレスコピックステアリング、革巻リヤコンソールボックス装着時のみ選択可能です。
 ※9. 本革シート、パワーシート、シートヒーター、電動チルト&テレスコピックステアリング、革巻リヤコンソールボックスはセットでメーカーオプション。
 ※10. チルト&スライド電動式ムーンルーフ装着時には小型になります。 ※11. オーディオは種類が豊富ですので、詳しくは販売店におたずねください。 ※12. オーディオレス仕様を選択した場合には装着されません。
 ※13. 寒冷地での使用を考慮して、バッテリー (ディーゼル車) の強化、シートヒーター、フューエルヒーター (ディーゼル車) の装着等、主に信頼性・耐久性の向上を図っております。高・北海道地区では寒冷地仕様標準装備となります。
 ● (メーカーオプション) および (架装メーカーオプション) は、ご注文時に申し受けます。メーカーの工場で作成するため、ご注文後はお受けできませんのでご了承ください。
 ● 上記以外のメーカーオプションおよび販売店装着オプションには取り付けられないものがありますので、詳しくは販売店までおたずねください。